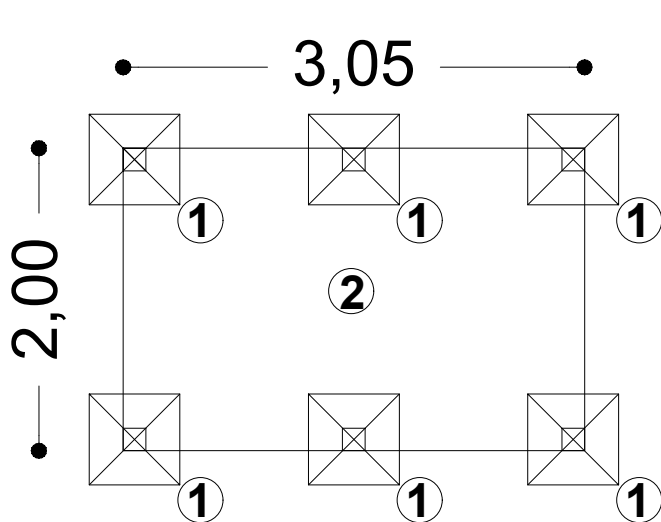
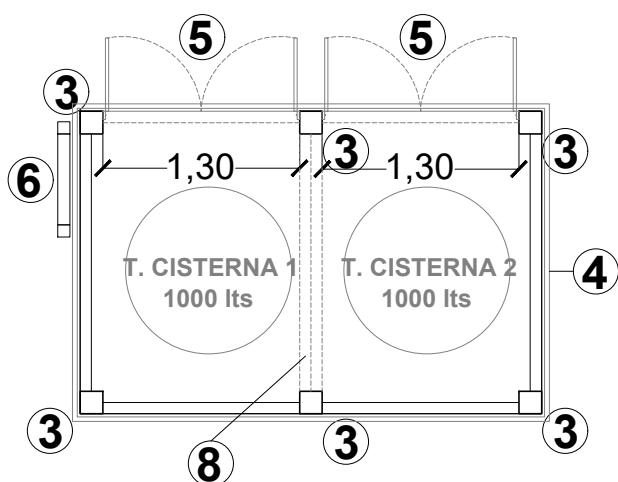


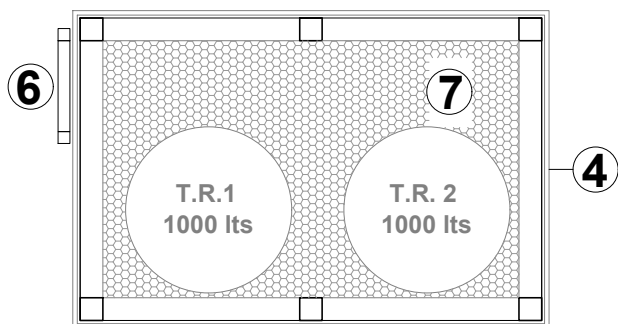
# TORRE DE TANQUES



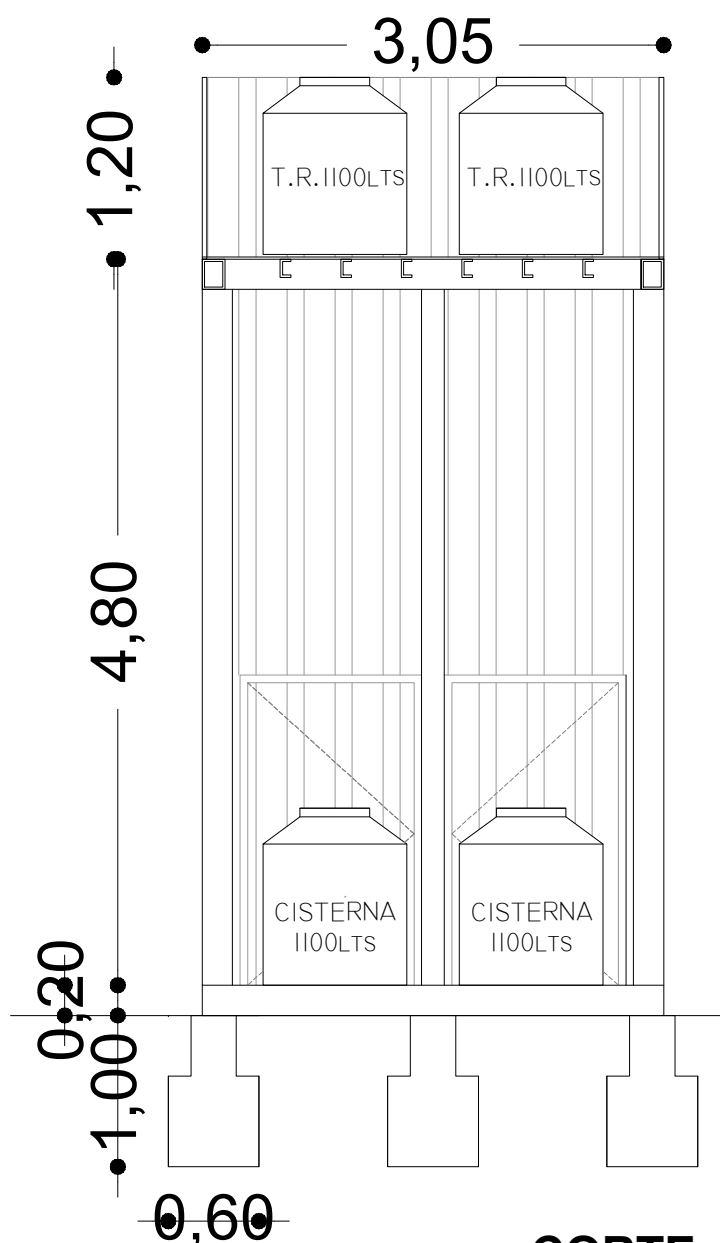
**CIMENTOS**



**PLANTA BAJA**



**PLANTA NIVEL +5.00m**



**CORTE**

- ① BASE H°A° 60x60cm
- ② PLATEA H°A° h:20cm
- ③ COLUMNAS METÁLICAS (según cálculo)
- ④ CHAPA ACANALADA PREPINTADA
- ⑤ PUERTAS DE CHAPA
- ⑥ ESCALERA TIPO MARINERA
- ⑦ BASE: METAL DESPLEGADO SOBRE PERFILES C12
- ⑧ ESTRUCT. PERFILES C (según cálculo)

DIRECCION PROVINCIAL DE INFRAESTRUCTURA ESCOLAR Y GESTION DISTRITAL

Obra:	E.N.E.T. N°2		Dibujo:	.....	
Proyecto:			Jefe Dpto:	.....	
Districto:	JUNÍN		Dtor. D.T.P.I.E.y C.C.:	.....	
Plano:	TORRE T.R.	Escala:	ESC. 1:50	Mes:	NOVIEMBRE
Año:	2022	Hoja:	22		