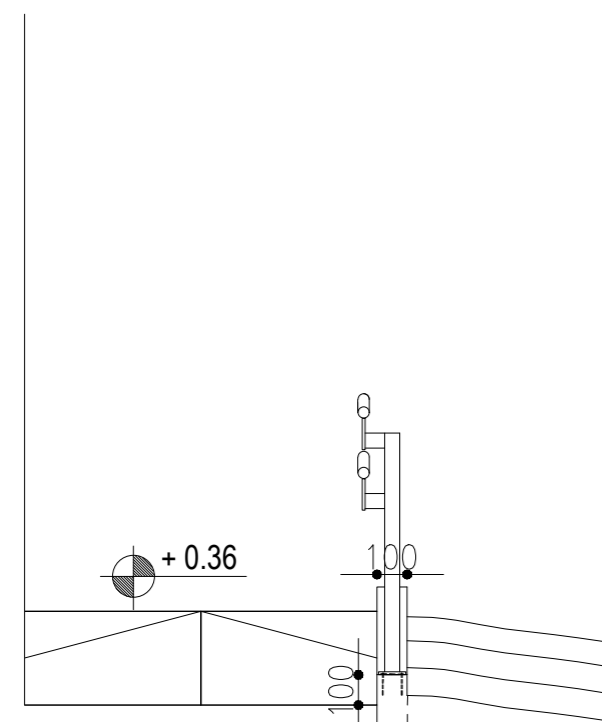
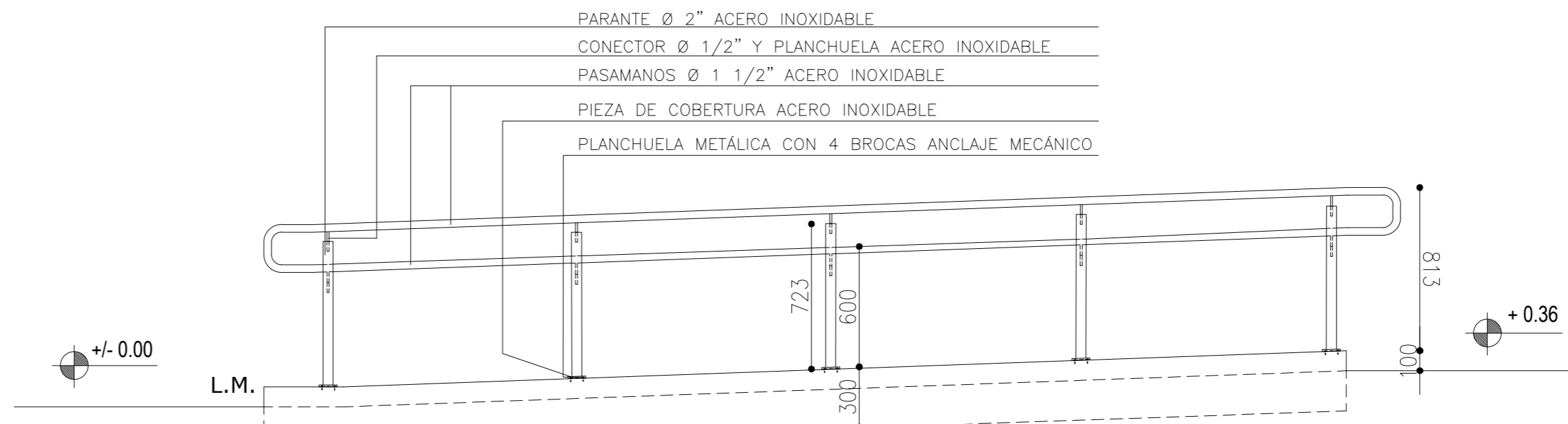


PLANTA



CORTE A - A

TABIQUE DE HORMIGÓN ARMADO



VISTA LATERAL A PLAZOLETA

- PARANTE Ø 2" ACERO INOXIDABLE
- CONECTOR Ø 1/2" Y PLANCHUELA ACERO INOXIDABLE
- PASAMANOS Ø 1 1/2" ACERO INOXIDABLE
- PIEZA DE COBERTURA ACERO INOXIDABLE
- PLANCHUELA METÁLICA CON 4 BROCAS ANCLAJE MECÁNICO

MATERIAL : ACERO INOXIDABLE  
 VERIFICAR DIMENSIONES EN OBRA

 **Gobierno de Junín**

OBRA:			EDIFICIO C. O. M.	
PLANO DE:		BARANDA ACERO INOXIDABLE RAMPA LATERAL		ESCALA: 1: 25
EXPTE. N°		7		
EMPRESA CONSTRUCTORA:				
PROYECTO	DIR. DE OBRA	REP. TÉCNICA		